



Assessment System

Exam Viewer - Final Exam - CCNA 1 French (Version 3.1)

Below you will find the assessment items as presented on the exam as well as the scoring rules associated with the item.

Use of the exam information in the Exam Viewer is subject to the terms of the Academy Connection Website Usage Agreement between you and Cisco. The purpose of the Exam Viewer is to support instruction while not compromising exam security for other Cisco Networking Academies or students. This material should not be distributed outside a proctored and controlled setting. If misuse is found, action will be taken to limit access to assessment content. Please remember to logout and close your browser window after using the Exam Viewer.

- 1 Parmi les commandes suivantes, lesquelles peuvent être utilisées sur un ordinateur fonctionnant sous Windows pour afficher la configuration IP actuelle du système ? (Choisissez deux réponses.)

configip
ifconfig
ipconfig
winipcfg
winipconfig

Scoring Rule For: correctness of response

Option 3 and Option 4 are correct.
 1 point for each correct option.
 0 points if more options are selected than required.

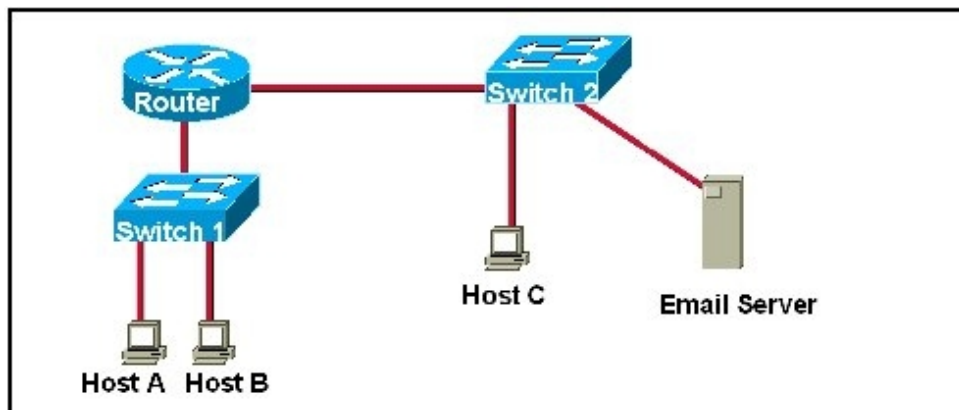
Max Value = 2

This item references content from the following areas:

CCNA 1 French

- [1.1.6 TCP/IP: Description et configuration](#)

2



Examinez le schéma. Que devez-vous configurer sur l'hôte A pour lui permettre de communiquer avec le serveur de messagerie ? (Choisissez trois réponses.)

L'adresse IP
 Le masque de sous-réseau
 La passerelle par défaut
 Le nom du routeur
 Le nom du commutateur
 L'adresse du nom NetBIOS

Scoring Rule For: correctness of response

| |
|---|
| Option 1, Option 2, and Option 3 are correct. 1 point for each correct option. 0 points if more options are selected than required. |
|---|

| |
|---------------|
| Max Value = 3 |
|---------------|

This item references content from the following areas:

CCNA 1 French

- [1.1.6 TCP/IP: Description et configuration](#)

3 Quelle est la représentation décimale du nombre binaire 11010011 ?

- 203
- 204
- 211
- 212

Scoring Rule For: correctness of response

| |
|--|
| 2 points for Option 3 0 points for any other option |
|--|

| |
|---------------|
| Max Value = 2 |
|---------------|

This item references content from the following areas:

CCNA 1 French

- [1.2.6 Conversion de nombres binaires à 8 bits en nombres décimaux](#)

4 Quelle est la représentation binaire du nombre décimal 111 ?

- 01101111
- 01111101
- 11110111
- 11101101

Scoring Rule For: correctness of response

| |
|--|
| 2 points for Option 1 0 points for any other option |
|--|

| |
|---------------|
| Max Value = 2 |
|---------------|

This item references content from the following areas:

CCNA 1 French

- [1.2.5 Conversion de nombres décimaux en nombres binaires à 8 bits](#)

5 Parmi les propositions suivantes, laquelle décrit une topologie physique complètement maillée ?

- Elle nécessite une terminaison aux deux extrémités du câble.
- Elle utilise un concentrateur ou un commutateur comme point central pour connecter tous les fils.
- Elle propose une connectivité maximale entre les systèmes du réseau.
- Elle relie tous les ordinateurs à un ordinateur principal qui contrôle l'ensemble du trafic du réseau.

Scoring Rule For: correctness of response

| |
|--|
| 2 points for Option 3 0 points for any other option |
|--|

| |
|---------------|
| Max Value = 2 |
|---------------|

This item references content from the following areas:

CCNA 1 French

- [2.1.4 Topologie de réseau](#)

6 Parmi les propositions suivantes, lesquelles décrivent la topologie logique de passage de jeton ? (Choisissez deux réponses.)
FDDI est un exemple de réseau à passage de jeton.

Les topologies logiques de passage de jeton doivent également être des topologies physiques en anneau.

L'un des inconvénients de la topologie logique de passage de jeton est le taux de collision important qu'elle implique.

Les ordinateurs transmettent les données après avoir « écouté » le fil pour détecter tout autre trafic.

Les ordinateurs ont l'autorisation de transmettre des données uniquement s'ils possèdent un jeton.

Scoring Rule For: correctness of response

| |
|--|
| Option 1 and Option 5 are correct. 1 point for each correct option. 0 points if more options are selected than required. |
|--|

| |
|---------------|
| Max Value = 2 |
|---------------|

This item references content from the following areas:

CCNA 1 French

- [2.1.4 Topologie de réseau](#)

7 Parmi les éléments suivants, lesquels sont des protocoles de la couche transport du modèle TCP/IP ? (Choisissez deux réponses.)

FTP

UDP

SMTP

TFTP

TCP

Scoring Rule For: correctness of response

| |
|--|
| Option 2 and Option 5 are correct. 1 point for each correct option. 0 points if more options are selected than required. |
|--|

| |
|---------------|
| Max Value = 2 |
|---------------|

This item references content from the following areas:

CCNA 1 French

- [2.3.6 Modèle TCP/IP](#)

8 Parmi les éléments suivants, lesquels correspondent aux technologies WAN ? (Choisissez deux réponses.)

Connexion DSL

Ethernet

Ethernet sans fil

Service T1

Token Ring

Scoring Rule For: correctness of response

Option 1 and Option 4 are correct.
 1 point for each correct option.
 0 points if more options are selected than required.

Max Value = 2

This item references content from the following areas:

CCNA 1 French

- [2.1.7 Réseaux étendus \(WAN\)](#)

9 Qu'est-ce que l'atténuation ?

L'opposition du flux du courant.

La mesure des signaux électriques relatifs au temps.

La dégradation d'un signal au cours de son passage dans un support de transmission.

La quantité ou le volume du trafic qui circule dans le support.

Scoring Rule For: correctness of response

2 points for Option 3
 0 points for any other option

Max Value = 2

This item references content from the following areas:

CCNA 1 French

- [3.1.3 Résistance et impédance](#)

10 Quelles spécifications des câbles sont indiquées pour les réseaux 100BASE-T ?

Vitesse de transmission de 100 Mbits/s, signalisation à base de bande et câble coaxial

Vitesse de transmission de 100 Mbits/s, signalisation à large bande et câble à paire torsadée

Vitesse de transmission de 100 Mbits/s, signalisation à base de bande et câble à paire torsadée

Vitesse de transmission équivalente à 10 Gbits/s, signalisation à base de bande et câble à paire torsadée

Scoring Rule For: correctness of response

2 points for Option 3
 0 points for any other option

Max Value = 2

This item references content from the following areas:

CCNA 1 French

- [3.1.6 Spécifications des câbles](#)

11 Quelles sont les caractéristiques du câble UTP ? (Choisissez trois réponses.)

Chaque fil est protégé par un matériau d'isolation.

Il n'est pas affecté par les interférences EMI ou RFI.

Il s'agit d'un support constitué de quatre paires de fils.

Ce câble est difficile à terminer.

Il repose sur l'effet d'annulation produit par les paires de fils torsadées.

Il coûte plus cher que les autres types de câbles LAN.

Scoring Rule For: correctness of response

| |
|---|
| Option 1, Option 3, and Option 5 are correct. 1 point for each correct option. 0 points if more options are selected than required. |
|---|

| |
|---------------|
| Max Value = 3 |
|---------------|

This item references content from the following areas:

CCNA 1 French

- [3.1.9 Câble à paires torsadées non blindées \(UTP\)](#)

12 Choisissez les phrases décrivant des avantages à installer des câbles UTP pour un réseau. (Choisissez trois phrases)

Ils sont moins dispendieux que les fibres optiques.

Ils sont plus flexibles et faciles à installer dans un bâtiment que les câbles coaxiaux.

Ils peuvent transporter de plus grande quantité d'information sur de longues distances que la fibre optique.

Parmi les supports de cuivre disponibles, il représente le média le plus rapide.

Ils sont moins sensibles aux interférences radio et électromagnétiques que les supports optiques

La distance maximale possible entre les amplifications est plus grande que pour les câbles coaxiaux.

Scoring Rule For: correctness of response

| |
|---|
| Option 1, Option 2, and Option 4 are correct. 1 point for each correct option. 0 points if more options are selected than required. |
|---|

| |
|---------------|
| Max Value = 3 |
|---------------|

This item references content from the following areas:

CCNA 1 French

- [3.1.9 Câble à paires torsadées non blindées \(UTP\)](#)

13 Quel type de câble réseau UTP connecte deux commutateurs Cisco ?

Un câble droit

Un câble croisé

Un câble console

Un câble de raccordement

Scoring Rule For: correctness of response

| |
|--|
| 2 points for Option 2 0 points for any other option |
|--|

| |
|---------------|
| Max Value = 2 |
|---------------|

This item references content from the following areas:

CCNA 1 French

- [3.1.9 Câble à paires torsadées non blindées \(UTP\)](#)

14 Comment une fonctionnalité full duplex est-elle possible dans un câble à fibre optique ?

Deux fibres sont logées dans des enveloppes distinctes.

La lumière est renvoyée à différentes vitesses dans des directions opposées.

Les vitesses de transmission sont si élevées que le mode half duplex suffit.

Les couleurs du spectre de lumière sont séparées en flux de transmission et de réception.

Scoring Rule For: correctness of response

| |
|--|
| 2 points for Option 1 0 points for any other option |
|--|

| |
|---------------|
| Max Value = 2 |
|---------------|

This item references content from the following areas:

CCNA 1 French

- [3.2.6 Fibre multimode](#)

15 Quels éléments doivent être présents pour que le courant circule ? (Choisissez trois réponses.)

- Une boucle fermée
- Un équipement générateur de bits
- Un matériau isolant
- Une source de tension
- Une charge
- Un commutateur

Scoring Rule For: correctness of response

| |
|---|
| Option 1, Option 4, and Option 5 are correct. 1 point for each correct option. 0 points if more options are selected than required. |
|---|

| |
|---------------|
| Max Value = 3 |
|---------------|

This item references content from the following areas:

CCNA 1 French

- [3.1.5 Circuits](#)

16 En quoi la longueur du câble réseau influence-t-elle l'atténuation ?

- Les câbles de catégorie 5 passés dans un conduit métallique proposent la plus forte atténuation sur la distance la plus courte.
- Plus le câble est court, plus l'atténuation du signal est importante.
- Plus le câble est long, plus l'atténuation du signal est importante.
- La longueur du câble n'a pas d'influence sur l'atténuation du signal.

Scoring Rule For: correctness of response

| |
|--|
| 2 points for Option 3 0 points for any other option |
|--|

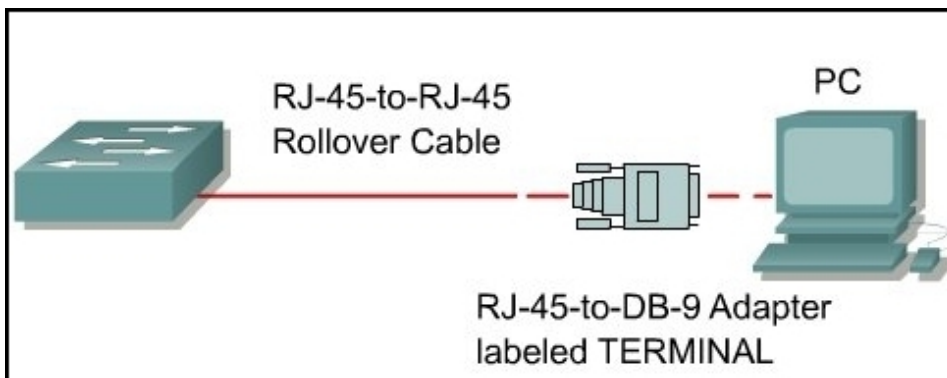
| |
|---------------|
| Max Value = 2 |
|---------------|

This item references content from the following areas:

CCNA 1 French

- [4.2.2 Atténuation et affaiblissement d'insertion sur un média en cuivre](#)

17



Quel type de connexion est représenté sur le graphique ?

- Une connexion console
- Une connexion Ethernet
- Une connexion RNIS
- Une connexion de ligne louée

Scoring Rule For: correctness of response

2 points for Option 1
0 points for any other option

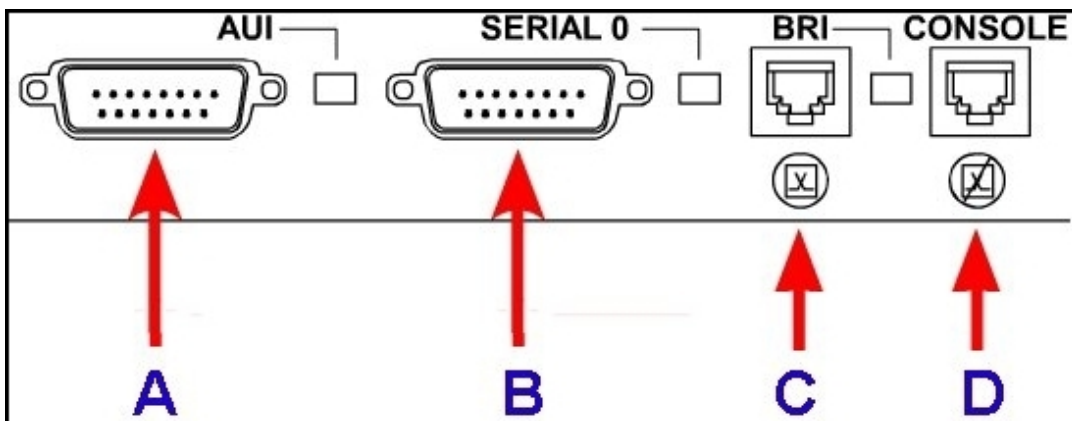
Max Value = 2

This item references content from the following areas:

CCNA 1 French

- [5.2.7 Configuration des connexions console](#)

18



Parmi les connecteurs du routeur figurant sur le graphique, lequel serait utilisé pour une connexion LAN ?

- Le connecteur A
- Le connecteur B
- Le connecteur C
- Le connecteur D

Scoring Rule For: correctness of response

2 points for Option 1
0 points for any other option

Max Value = 2

This item references content from the following areas:

CCNA 1 French

- [5.2.3 Routeurs et connexions série](#)

- 19 Parmi les propositions suivantes, laquelle augmente le risque de collision ?
- L'utilisation d'un concentrateur actif au lieu d'un concentrateur intelligent
 - L'utilisation d'un concentrateur intelligent au lieu d'un concentrateur actif
 - La réduction du nombre d'équipements connectés au concentrateur
 - L'augmentation du nombre d'équipements connectés au concentrateur

Scoring Rule For: correctness of response

| |
|--|
| 2 points for Option 4 0 points for any other option |
|--|

| |
|---------------|
| Max Value = 2 |
|---------------|

This item references content from the following areas:

CCNA 1 French

- [5.1.7 Concentrateurs](#)

- 20 Quelle est la longueur maximale d'un segment de média utilisé pour la norme 100BASE-TX ?
- 100 mètres
 - 185 mètres
 - 400 mètres
 - 500 mètres

Scoring Rule For: correctness of response

| |
|--|
| 2 points for Option 1 0 points for any other option |
|--|

| |
|---------------|
| Max Value = 2 |
|---------------|

This item references content from the following areas:

CCNA 1 French

- [5.1.3 Besoins en médias et connecteurs Ethernet](#)

- 21 Parmi les propositions suivantes concernant CSMA/CD, lesquelles sont correctes ? (Choisissez trois réponses.)
- Il s'agit d'une méthode d'accès aux médias utilisée dans les LAN.
 - Il s'agit d'une méthode d'accès utilisée dans les WAN FDDI.
 - Lorsqu'un périphérique a besoin de transmettre des données, il vérifie si le média est disponible.
 - Un équipement envoie des données sans vérifier la disponibilité des médias étant donné que tous les équipements ont le même type d'accès.
 - Plusieurs équipements peuvent transmettre des données simultanément.
 - Un seul équipement à la fois peut transmettre des données.

Scoring Rule For: correctness of response

| |
|---|
| Option 1, Option 3, and Option 6 are correct. 1 point for each correct option. 0 points if more options are selected than required. |
|---|

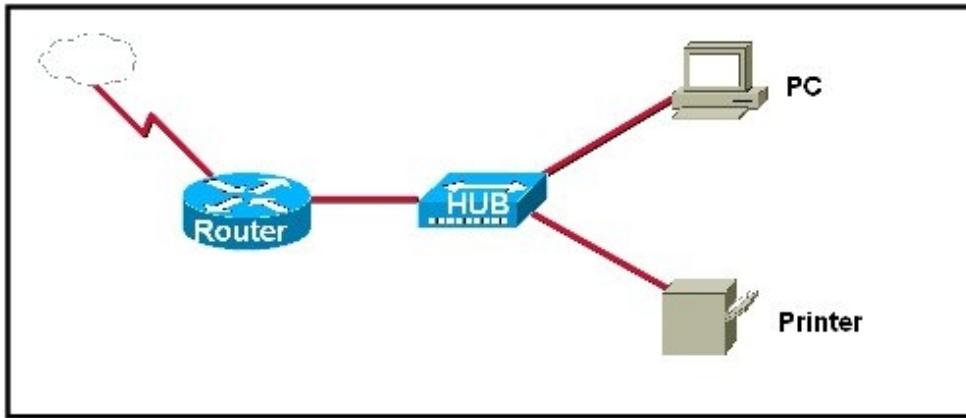
| |
|---------------|
| Max Value = 3 |
|---------------|

This item references content from the following areas:

CCNA 1 French

- [6.2.2 Règles MAC et détection de collision/rémission temporisée](#)

22



Quels équipements du schéma doivent disposer d'une adresse MAC ?

- Uniquement le PC
- Uniquement le routeur
- Le PC et le routeur
- Le PC, le concentrateur et le routeur
- Le PC, l'imprimante et le routeur

Scoring Rule For: correctness of response

2 points for Option 5
0 points for any other option

Max Value = 2

This item references content from the following areas:

CCNA 1 French

- [6.1.4 Attribution de noms](#)

23 Déterminez le nombre de réseaux et d'hôtes utilisables pour l'adresse IP 192.168.50.0/27 :

- 4 réseaux/62 hôtes
- 6 réseaux/64 hôtes
- 32 réseaux/8 hôtes
- 6 réseaux/30 hôtes
- 8 réseaux/32 hôtes
- 2 réseaux/8 hôtes

Scoring Rule For: correctness of response

2 points for Option 4
0 points for any other option

Max Value = 2

This item references content from the following areas:

CCNA 1 French

- [10.3.3 Détermination de l'adresse d'un masque de sous-réseau](#)

24 Parmi les équipements de réseau suivants, lesquels divisent un réseau en plusieurs domaines de collision séparés ? (Choisissez deux réponses.)

- Le répéteur
- Le pont
- Le commutateur
- Le port AUI
- Le concentrateur

Scoring Rule For: correctness of response

Option 2 and Option 3 are correct.
 1 point for each correct option.
 0 points if more options are selected than required.

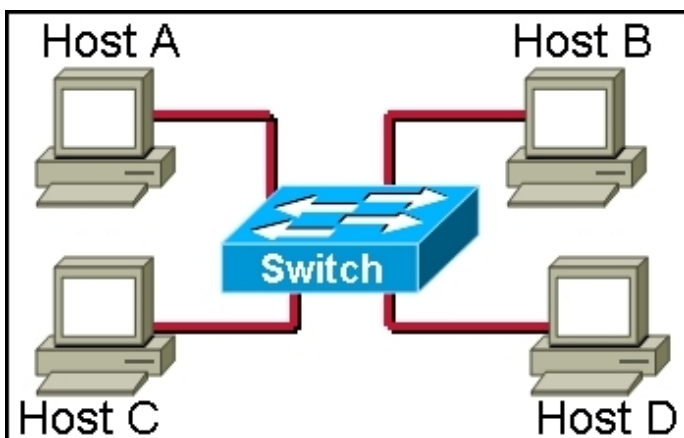
Max Value = 2

This item references content from the following areas:

CCNA 1 French

- [7.1.5 Câblage et architecture des systèmes 10BASE-T](#)

25



En se basant sur le graphique ci dessus, que se passe-t-il quand chaque hôte se connecte à la topologie

Le commutateur envoie son adresse MAC à chaque hôte.

Le commutateur ajoute l'adresse MAC à la table de pontage lors de l'envoi de trames par chaque hôte.

Les hôtes s'échangent leurs adresses MAC

Le commutateur écoute le réseau afin de trouver des données à bloquer parce qu'un commutateur ne possède pas d'adresse IP

Scoring Rule For: correctness of response

2 points for Option 2
 0 points for any other option

Max Value = 2

This item references content from the following areas:

CCNA 1 French

- [8.1.1 Pontage au niveau de la couche 2](#)

26 Choisissez, parmi les énoncés ci-dessous, la définition de la latence.

Le bruit provenant de l'extérieur d'un câble.

La dégradation d'un signal au cours de son passage dans un média.

Le temps nécessaire à une carte d'interface réseau pour placer une trame sur le média du réseau.

Le délai entre le moment où la trame quitte l'équipement source et celui où elle atteint sa destination.

Scoring Rule For: correctness of response

2 points for Option 4
 0 points for any other option

Max Value = 2

This item references content from the following areas:

CCNA 1 French

- [8.1.4 Latence](#)

- 27 Parmi les propositions suivantes, lesquelles décrivent le mieux le protocole Spanning Tree ?
- Il permet à un réseau de s'étendre sur plusieurs segments physiques.
 - Il permet à un commutateur d'éliminer les boucles de commutation.
 - Il permet à un commutateur de choisir dynamiquement le meilleur mode de commutation.
 - Il permet à un commutateur de fonctionner comme routeur.

Scoring Rule For: correctness of response

| |
|--|
| 2 points for Option 2 0 points for any other option |
| Max Value = 2 |

This item references content from the following areas:

CCNA 1 French

- [8.1.6 Protocole STP \(Spanning-Tree Protocol\)](#)

- 28 Parmi les équipements suivants, lesquels peuvent prolonger un domaine de collision ? (Choisissez deux réponses.)
- Un commutateur
 - Un concentrateur
 - Un pont
 - Un routeur
 - Un répéteur

Scoring Rule For: correctness of response

| |
|--|
| Option 2 and Option 5 are correct. 1 point for each correct option. 0 points if more options are selected than required. |
| Max Value = 2 |

This item references content from the following areas:

CCNA 1 French

- [8.2.2 Les domaines de collision](#)

- 29 Parmi les équipements de réseau suivants, lesquels contribuent à améliorer les performances en segmentant les domaines de collision ? (Choisissez trois réponses.)
- Le commutateur
 - Le concentrateur
 - Le pont
 - Le routeur
 - Le répéteur

Scoring Rule For: correctness of response

| |
|---|
| Option 1, Option 3, and Option 4 are correct. 1 point for each correct option. 0 points if more options are selected than required. |
| Max Value = 3 |

This item references content from the following areas:

CCNA 1 French

- [8.2.2 Les domaines de collision](#)

30 Quel mode de commutation LAN présente la latence la plus importante ?

- Le mode « Fast-Forward »
- Le mode « Fragment-Free »
- Le mode « Latency-forwarding »
- Le mode « Store-and-Forward »

Scoring Rule For: correctness of response

| |
|--|
| 2 points for Option 4 0 points for any other option |
|--|

| |
|---------------|
| Max Value = 2 |
|---------------|

This item references content from the following areas:

CCNA 1 French

- [8.1.5 Modes de commutation](#)

31 Quel mode de commutation LAN commence à transmettre après avoir lu uniquement les 64 premiers octets de la trame ?

- Le mode « Fast-Forward »
- Le mode « Fragment-Free »
- Le mode « Latency-forwarding »
- Le mode « Store-and-Forward »

Scoring Rule For: correctness of response

| |
|--|
| 2 points for Option 2 0 points for any other option |
|--|

| |
|---------------|
| Max Value = 2 |
|---------------|

This item references content from the following areas:

CCNA 1 French

- [8.1.5 Modes de commutation](#)

32 Parmi les protocoles suivants de la couche application, lesquels utilisent les segments UDP ? (Choisissez deux réponses.)

- DNS
- FTP
- Telnet
- TFTP
- SMTP

Scoring Rule For: correctness of response

| |
|--|
| Option 1 and Option 4 are correct. 1 point for each correct option. 0 points if more options are selected than required. |
|--|

| |
|---------------|
| Max Value = 2 |
|---------------|

This item references content from the following areas:

CCNA 1 French

- [9.1.2 La couche application](#)
- [11.1.8 Protocole UDP \(User Datagram Protocol\)](#)

33 Parmi les propositions suivantes, quels masques de sous-réseaux peuvent être utilisés lors de la création d'une adresse de sous-réseau de classe B ? (Choisissez deux réponses.)

- 255.0.0.0
- 255.255.0.0
- 255.192.255.0
- 255.224.0.0
- 255.255.252.0
- 255.255.255.128

Scoring Rule For: correctness of response

Option 5 and Option 6 are correct.
1 point for each correct option.
0 points if more options are selected than required.

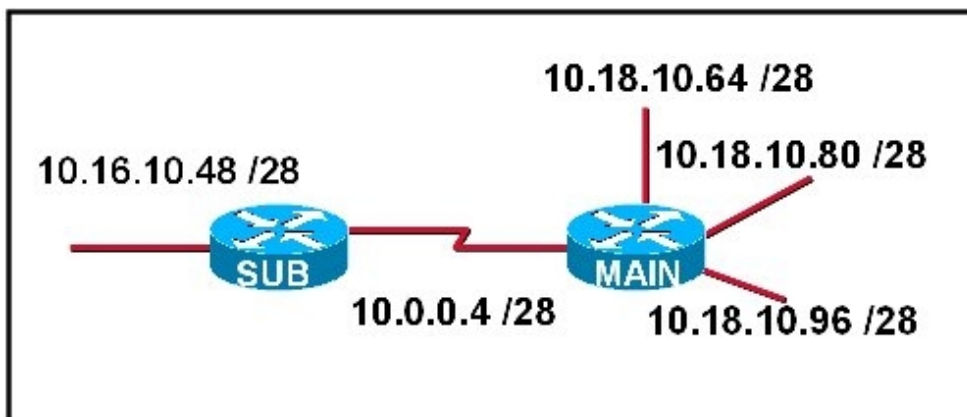
Max Value = 2

This item references content from the following areas:

CCNA 1 French

- [10.3.5 Découpage de réseaux de classe A et B en sous-réseaux](#)

34



Comment le routeur MAIN apprend-il dynamiquement une route vers le sous-réseau 10.16.10.48/28 dans le schéma ?

- Avec un protocole routé
- Avec un protocole de routage
- Avec une route statique
- Avec une route directement connectée

Scoring Rule For: correctness of response

2 points for Option 2
0 points for any other option

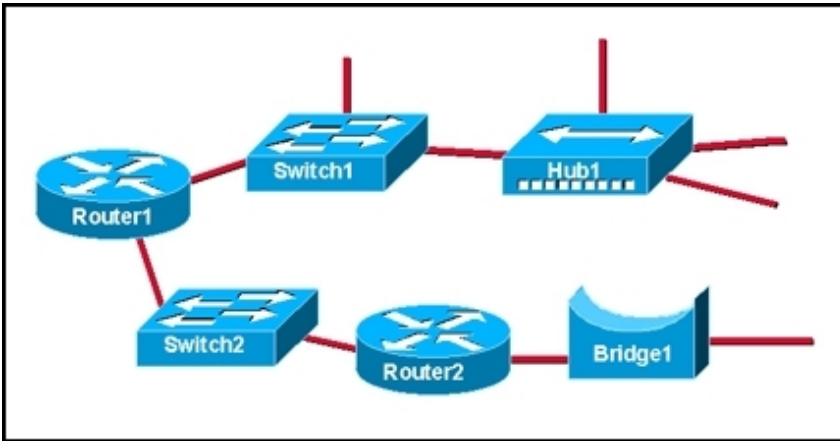
Max Value = 2

This item references content from the following areas:

CCNA 1 French

- [10.2.3 Protocole routé et protocole de routage](#)

35



Combien de domaines de broadcast y a-t-il dans le schéma ?

- Trois
- Quatre
- Cinq
- Six
- Sept
- Huit

Scoring Rule For: correctness of response

2 points for Option 1
0 points for any other option

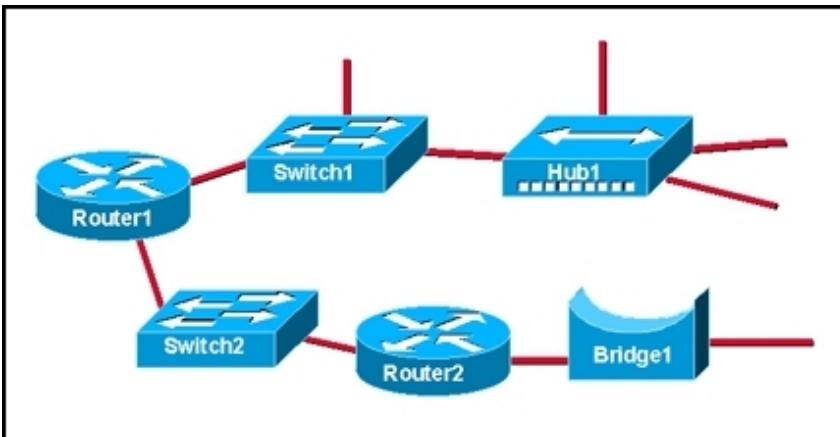
Max Value = 2

This item references content from the following areas:

CCNA 1 French

- [10.2.2 Routage et commutation](#)

36



Combien de domaines de collision y a-t-il dans le schéma ?

- Trois
- Quatre
- Cinq
- Six
- Sept
- Huit

Scoring Rule For: correctness of response

2 points for Option 5
0 points for any other option

Max Value = 2

This item references content from the following areas:

CCNA 1 French

- [10.2.2 Routage et commutation](#)

37 L'interface Ethernet 0 du routeur à été configurée avec l'adresse IP 10.172.192.168 255.255.255.240. Quelle est l'adresse du sous réseau à laquelle cette adresse appartient ?

- 10.0.0.0
- 10.172.0.0
- 10.172.192.0
- 10.172.192.160
- 10.172.192.168
- 10.172.192.175

Scoring Rule For: correctness of response

| |
|--|
| 2 points for Option 4 0 points for any other option |
|--|

| |
|---------------|
| Max Value = 2 |
|---------------|

This item references content from the following areas:

CCNA 1 French

- [10.3.6 Calcul du sous-réseau via l'opération AND](#)

38 Quelles sont les caractéristiques du protocole IP ? (Choisissez trois réponses.)

- Il est orienté connexion.
- Il s'agit d'un protocole sans connexion.
- C'est un protocole particulièrement fiable.
- Il s'agit d'un protocole peu fiable.
- Il s'agit d'un protocole routé.
- C'est un protocole de routage.

Scoring Rule For: correctness of response

| |
|---|
| Option 2, Option 4, and Option 5 are correct. 1 point for each correct option. 0 points if more options are selected than required. |
|---|

| |
|---------------|
| Max Value = 3 |
|---------------|

This item references content from the following areas:

CCNA 1 French

- [10.1.2 IP comme protocole routé](#)

39 Laquelle des couches OSI suivantes offre des services de communication fiables et orientés connexion ?

- La couche application
- La couche présentation
- La couche session
- La couche transport
- La couche réseau

Scoring Rule For: correctness of response

| |
|--|
| 2 points for Option 4 0 points for any other option |
|--|

| |
|---------------|
| Max Value = 2 |
|---------------|

This item references content from the following areas:

CCNA 1 French

- [10.1.4 Transmission orientée connexion et transmission non orientée connexion](#)

40 Que vérifie la commande ping 127.0.0.1?

la configuration TCP/IP du réseau, et cette adresse s'appelle le test de bouclage interne

la connexion à l'hôte distant ayant pour adresse IP 127.0.0.1

si le routeur connectant le réseau local à d'autres réseaux peut être atteint

la route que les paquets prennent entre l'hôte local et l'hôte ayant pour adresse IP 127.0.0.1

Scoring Rule For: correctness of response

| |
|--|
| 2 points for Option 1 0 points for any other option |
|--|

| |
|---------------|
| Max Value = 2 |
|---------------|

This item references content from the following areas:

CCNA 1 French

- [1.1.7 Test de connectivité avec la commande ping](#)

41 Quel type de câble est requis pour connecter un port console de routeur à un port COM de PC ?

Un câble droit

Un câble croisé

Un câble à paires inversées

Un câble DB-9

Un câble coaxial

Scoring Rule For: correctness of response

| |
|--|
| 2 points for Option 3 0 points for any other option |
|--|

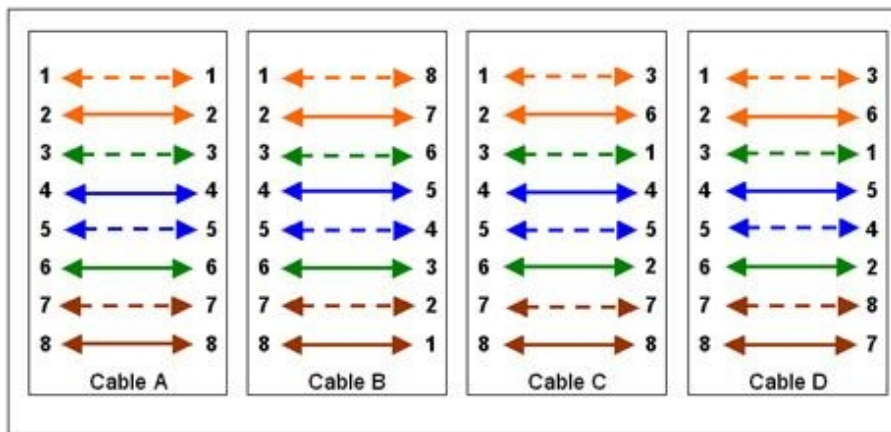
| |
|---------------|
| Max Value = 2 |
|---------------|

This item references content from the following areas:

CCNA 1 French

- [5.2.7 Configuration des connexions console](#)

42



Quel schéma de câblage affiche l'extrémité des broches pour un câble croisé utilisé avec les équipements Cisco ?

- Le câble A
- Le câble B
- Le câble C
- Le câble D

Scoring Rule For: correctness of response

2 points for Option 3
0 points for any other option

Max Value = 2

This item references content from the following areas:

CCNA 1 French

- [5.2.7 Configuration des connexions console](#)

43 Un administrateur réseau remet un ancien routeur en service. Il remarque que la plate-forme logicielle IOS et les fichiers de configuration doivent être mis à jour pour répondre aux spécifications LAN. Quel protocole de la couche application permet de transférer les nouveaux fichiers IOS et de configuration vers la mémoire du routeur ?

- SNMP
- SMTP
- HTTP
- TFTP

Scoring Rule For: correctness of response

2 points for Option 4
0 points for any other option

Max Value = 2

This item references content from the following areas:

CCNA 1 French

- [11.2.3 FTP and TFTP](#)

44 Deux hôtes homologues exécutent des applications qui échangent des données à l'aide du protocole UDP. Au cours de la session active, un datagramme n'arrive pas à destination. Quelle proposition relative à la retransmission du datagramme est correcte ?

- La retransmission des datagrammes se produit lorsque le retardateur de retransmission expire dans l'hôte source.
- La retransmission des datagrammes se produit lorsque le retardateur de retransmission expire dans l'hôte de destination.
- La retransmission des datagrammes est contrôlée par le protocole de la couche application.
- La retransmission des datagrammes concerne uniquement les données dont les numéros de séquence sont égaux ou supérieurs à ceux du datagramme actuel.

Scoring Rule For: correctness of response

2 points for Option 3
0 points for any other option

Max Value = 2

This item references content from the following areas:

CCNA 1 French

- [11.1.8 Protocole UDP \(User Datagram Protocol\)](#)

45 Citez les propositions qui décrivent le protocole TFTP. (Choisissez deux réponses.)

Il utilise une procédure de transfert de fichiers authentifiée.

Il propose un service de transport orienté connexion.

Il offre un service de transport orienté sans connexion.

Il propose plus de fonctions que le protocole FTP.

Il est dépourvu de la plupart des fonctionnalités du protocole FTP.

Scoring Rule For: correctness of response

Option 3 and Option 5 are correct.
1 point for each correct option.
0 points if more options are selected than required.

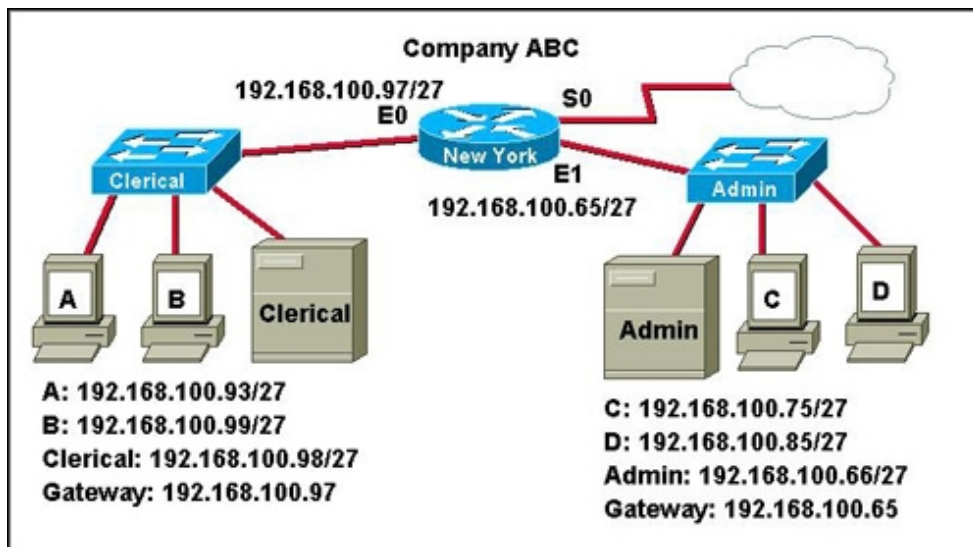
Max Value = 2

This item references content from the following areas:

CCNA 1 French

- [11.2.3 FTP and TFTP](#)

46



Observez le schéma avec les configurations actuelles. Les ordinateurs du service administratif des bureaux new-yorkais de la société ABC ont été mis à niveau récemment. Peu après, l'hôte A est tombé en panne et a été remplacé par un des ordinateurs retiré du réseau lors de la mise à niveau. Cependant, l'ordinateur ne peut pas accéder au réseau de l'entreprise depuis le nouvel emplacement. Quelle est la cause probable de ce problème d'accès au réseau par l'hôte A ?

- L'adresse MAC n'a pas été saisie correctement.
- La passerelle par défaut n'a pas été saisie correctement.
- Le masque de sous-réseau n'a pas été saisi correctement.
- L'adresse IP n'a pas été saisie correctement.

Scoring Rule For: correctness of response

| |
|--|
| 2 points for Option 4 0 points for any other option |
|--|

| |
|---------------|
| Max Value = 2 |
|---------------|

This item references content from the following areas:

CCNA 1 French

- [10.3.6 Calcul du sous-réseau via l'opération AND](#)

47 À quel type d'adresse correspond 192.168.17.111/28 ?

- Adresse hôte
- Adresse réseau
- Adresse de broadcast
- Adresse de multicast

Scoring Rule For: correctness of response

| |
|--|
| 2 points for Option 3 0 points for any other option |
|--|

| |
|---------------|
| Max Value = 2 |
|---------------|

This item references content from the following areas:

CCNA 1 French

- [10.3.3 Détermination de l'adresse d'un masque de sous-réseau](#)

48 Lorsque vous utilisez un câble UTP de catégorie 5, quelles paires de broches RJ-45 sont utilisées pour l'échange de données entre les hôtes sur un réseau Ethernet ?

- 1 et 2 ; 4 et 5
- 1 et 2 ; 3 et 6
- 3 et 6 ; 7 et 8
- 4 et 5 ; 4 et 8

Scoring Rule For: correctness of response

| |
|--|
| 2 points for Option 2 0 points for any other option |
|--|

| |
|---------------|
| Max Value = 2 |
|---------------|

This item references content from the following areas:

CCNA 1 French

- [7.1.4 10BASE-T](#)

49 Quand devez-vous utiliser un câble droit dans un réseau ?

- Pour connecter un routeur via le port console.
- Pour connecter un commutateur à un autre.
- Pour connecter un hôte à un commutateur.
- Pour connecter un routeur à un autre.

Scoring Rule For: correctness of response

| |
|--|
| 2 points for Option 3 0 points for any other option |
|--|

| |
|---------------|
| Max Value = 2 |
|---------------|

This item references content from the following areas:

CCNA 1 French

- [3.1.9 Câble à paires torsadées non blindées \(UTP\)](#)

50 Quand devez-vous utiliser un câble croisé dans un réseau ?

Pour connecter un hôte au routeur via le port console.

Pour connecter un hôte à un commutateur.

Pour connecter un hôte à un autre.

Pour connecter un commutateur à un routeur.

Scoring Rule For: correctness of response

| |
|--|
| 2 points for Option 3 0 points for any other option |
|--|

| |
|---------------|
| Max Value = 2 |
|---------------|

This item references content from the following areas:

CCNA 1 French

- [3.1.9 Câble à paires torsadées non blindées \(UTP\)](#)

51 Parmi les propositions suivantes, laquelle décrit le protocole de routage RIP version 1 ?

Protocole propriétaire hybride de Cisco.

Protocole de routage de vecteur à distance qui utilise le nombre de sauts comme seule métrique.

Protocole d'état de lien qui prend en charge plusieurs protocoles routés.

Protocole de routage de vecteur à distance qui utilise les métriques : délai, bande passante, fiabilité et charge.

Scoring Rule For: correctness of response

| |
|--|
| 2 points for Option 2 0 points for any other option |
|--|

| |
|---------------|
| Max Value = 2 |
|---------------|

This item references content from the following areas:

CCNA 1 French

- [10.2.9 Protocoles de routage](#)

52 À quel type d'adresse correspond 192.168.17.134/29 ?

Une adresse hôte

Une adresse réseau

Une adresse de broadcast

Une adresse de multicast

Scoring Rule For: correctness of response

| |
|--|
| 2 points for Option 1 0 points for any other option |
|--|

| |
|---------------|
| Max Value = 2 |
|---------------|

This item references content from the following areas:

CCNA 1 French

- [10.3.3 Détermination de l'adresse d'un masque de sous-réseau](#)

53 Comment les données sont-elles encapsulées lorsqu'elles sont transmises vers le bas du modèle OSI ?

Données, segments, trames, paquets, bits

Données, paquets, segments, trames, bits

Données, segments, paquets, trames, bits

Données, paquets, trames, segments, bits

Scoring Rule For: correctness of response

| |
|--|
| 2 points for Option 3 0 points for any other option |
|--|

| |
|---------------|
| Max Value = 2 |
|---------------|

This item references content from the following areas:

CCNA 1 French

- [2.3.5 Communications d'égal à égal](#)

Showing 1 of 1

Prev Page:

Next

Close Window

All content copyright 1992-2002 Cisco Systems, Inc. [Privacy Statement](#) and [Trademarks](#).